

**MODELO**

\* **MODELO HROII-12800ULP-LX** Incluye los elementos opcionales: kit de dosificación de antiincrustante y sistema bypass de 4 gpm.

**DESCRIPCIÓN**

**CAPACIDADES EXPANDIBLES:** 9600, 12800 hasta 16000 galones por día. La expansión se logra solo añadiendo membranas, portamembranas y algunas conexiones. La estructura y el diseño hidráulico están preparados para crecer a un costo económico.

**MEMBRANAS:** Membranas de osmosis inversa de ultrabaja presión para ahorro de energía tamaño 4" x 40" en marcas HYDRANAUTICS (ESPA1-4040), KOCH FLUID SYSTEMS (4820ULP) o TORAY (TMG10). Solo manejamos los modelos de alta calidad recubiertos en fibra de vidrio, no encintados. De manera opcional, se pueden instalar membranas de nanofiltración para aplicaciones donde no se requiera bajar mucho el nivel de sólidos disueltos totales manteniendo el paso por membrana de todo el flujo de agua, garantizando la remoción total de otros contaminantes tales como pesticidas, herbicidas, hidrocarburos, metales pesados.

**PORTAMEMBRANAS:** Portamembranas de fibra de vidrio marca CODELINE o WAVE-CYBER para 300 psi, o acero inoxidable 316 con tapas de polipropileno marca OSMOTIK o HANTECH para 300 psi.

**MOTOBOMBA:** Motobomba multietapas horizontal marca GOULDS con cubierta y flecha en acero inoxidable, impulsores en termoplástico y adaptadores de succión y descarga en FoFo o acero inoxidable. Motor estándar 2.0 hp (opcional 3.0 hp) con armazón APG, trifásico 230 o 460 V 60 Hz.

**PREFILTRO:** Prefiltro de cartuchos desechables marca PENTEK con cartucho plisado 1 micra.

**CONTROL:** Tablero de control electrónico con tarjeta inteligente MINITROL de R&D. Cuenta con funciones de protección por baja presión, falla de pretratamiento, operación automática por niveles, sistema de enjuague rápido (autoflush), reintento automático de arranque después de falla, retardo al arranque y filtrado de señales. Incluye led multicolor indicador de estado e interruptor on/off. Arrancador y guardamotor integrados dentro del tablero.

**INSTRUMENTACIÓN:** Manómetros en glicerina con caja de acero inoxidable para antes y después del filtro, presión de bomba y rechazo rotámetros para producto, rechazo y recirculación, monitor de TDS de producto marca HM DIGITAL modelo PS-100, 0-999 PPM. Monitor de TDS de entrada y/o pH opcional.

**ELEMENTOS DE CONTROL Y PROTECCIÓN:** Válvulas de control de flujo en rotámetro, válvula de presión de bomba tipo globo en acero inoxidable, interruptor de baja presión de entrada, flotador blindado tipo pera para operación automática por niveles, válvula solenoide de entrada 24 VAC, válvula solenoide autoflush 24 V.

**HIDRÁULICO:** Tuberías y conexiones en PVC cédula 80 y tubing termoplástico marca PARKER serie FAST&TITE.

**ESTRUCTURA:** Acero al carbón recubierta con pintura electroestática horneada, o en Acero Inoxidable 304, acabado pulido rallado.

**VOLTAJE DE OPERACIÓN:** 220 V, 3 fases mas neutro, 60 Hz estándar, 440 V opcional.



Modelo: HROII-12800ULP-LX

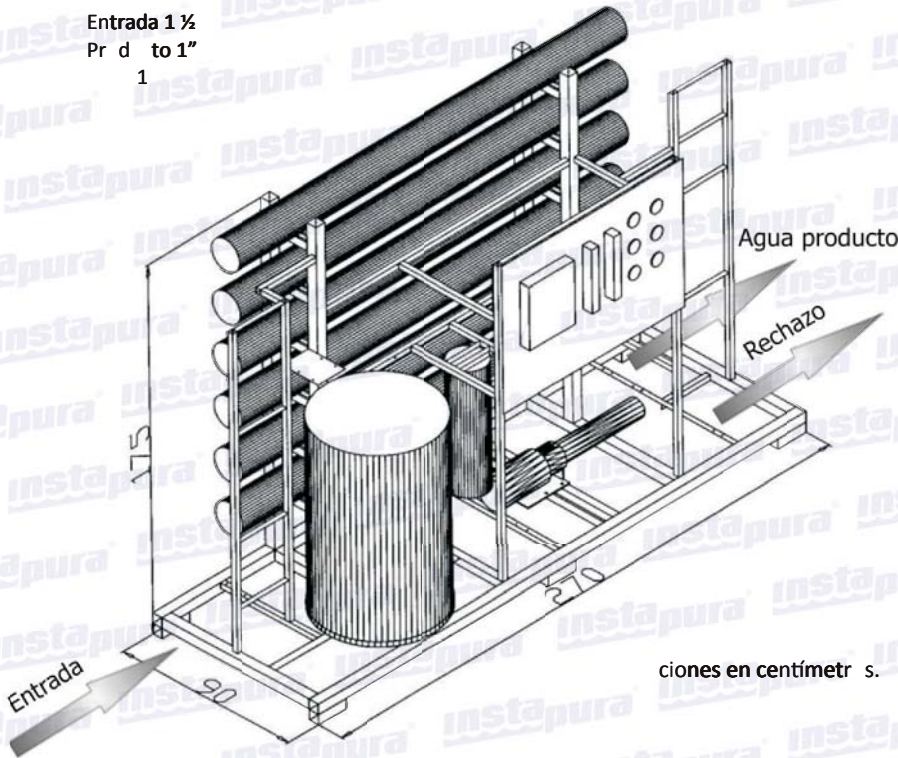
**SERIE INDUSTRIAL PARA APLICACIONES MEDIANAS.**

Ideal para sistemas de purificación de agua para embotellar o para la industria alimenticia donde no se requiere de agua totalmente libre de minerales. Otras aplicaciones incluyen la preparación de jabones y productos de limpieza, la preparación de productos de belleza y en algunos casos lavado de componentes electrónicos o metal-mecánicos. El sistema de control de esta serie, permite una operación automática segura por 24 hr, cuenta con elementos para apoyar el servicio o asesoría telefónica para la solución de problemas de manera rápida.

ABLA DE MODELOS DE LINEA

MODELO	CODIG	MEMBRANA	No. PORTA-MEMBR	CA	TRU U	RTA-MEMBRAN	TDS PRODU O
OII-09600ULP-LX	R20U06L-M 01XX		3	9,600	CARBON	FIBRA DE VIDRIO	OFO/INOX/TERMOPLÁSTICO
HROII-12	1XX		4	12,8			
HROII-16 LP-LX	R20U10L-MFEO XX		5	00			
HROII-09 S	01XX	6		0	O IN E	BRA IDRI	FO/INOX/TERMOPLÁSTICO
HROII-12	L- E01XX	8		12,800			
HROII-16	01XX		5	16			
HROII-09600U	R6 1X	6			ACER INOXIDABLE	ACE O INOXIDABLE	/I X/ TERMOPL ICO
HROII-12800U P L	R7 S01X	8	4	0			
HROII-16000ULP-X	R2 S01XX	10	5	16,000			

Entrada 1 1/2  
Pr d to 1"  
1



NFI

**OSIFICACIÓN DE** stem dosi cador de químico antiincrustante o mpuesto por tanque de 220 lts para dilución, bomba dos cadora electrónica de ajuste no PULSATRON y accesorios menores. Sistemas de dosificación de acido o base para control de pH de entrada disponibles.

**KIT DE MEZCLA (BYPASS)** Sistema de mezcla de agua filtrada integrado compuesto por válvula manual de ingreso independiente, válvula solenoide plá tica 24V, filt de esec ables 1 mi gular PVC, rotámetro y accesorios menores. Dispo ible en 2 versi es 0 4 g

Sistem fi sales p a agu comp esto por t s ara dilución, bomba osificadora elect nica de a fi PULSATRON y es.

Co ectróni o digital siaponible. Consultar ficha ser XL

ciones en centimetr s.

E CODIFICACIÓN  
maño de Membrana

- 06 9
- 0 12,800 GPD
- 10 16,000 GPD

tructur  
M Metálica Acero I carbón  
S A able

membrana  
F lbra de Vidri  
S Ac idable

Bomba  
E 2 hp 3 f. FoFo/inox/termoplástico.  
3 f. Inox/inox/termoplástico  
F 2 hp 3 f. FoFo/inox/termoplás co.  
T 2 hp 3 f. Inox/inox/termoplástico

strumentos de Medición

- 01 M. TDS 0-999, Producto 99, Entrada.
- 0 M. TDS 0-999, Producto
- 00 M. pH entrada / TDS 0-999 Producto.

\* Otras configuraciones disponibles, consúltenos.

Sistema Antiincrustant

- X Sin sistema a tiincrustante.
- Dosificador Antiincrustante
- Dosificador de Acido Sulfúrico
- Dos cador de Sosa Caústica.

Bypass

- X in Bypass
- Bypass 0-4 GPM.
- C Bypass 0-10 GPM.
- R Sistema r e lizado



WATER QUALITY  
ASSOCIATION  
MEMBER